

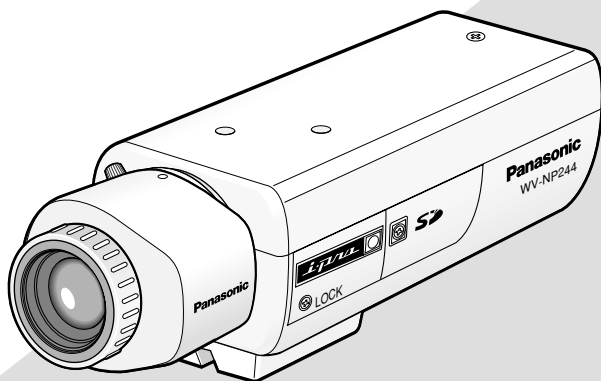
# Panasonic

## Сетевая камера

# Инструкция по эксплуатации

## WV-NP240

Модель № **WV-NP244**



(Объектив поставляется по опциону.)

WV-NP244 показана выше.

Прежде чем приступить к подсоединению или управлению настоящим изделием, следует тщательно изучить настоящую инструкцию и сохранить ее для будущего использования.

Суффикс номера модели не приведен в настоящей инструкции.

**ПРЕДУПРЕЖДЕНИЕ:**

- Этот прибор должен быть заземлен.
- Аппаратура (прибор) подсоединяется к сетевой розетке с защитным заземляющим соединителем.
- Сетевая штепсельная вилка или приборный соединитель должны оставаться готовыми к работе.
- Во избежание пожара или поражения электрическим током не следует подвергать настоящий прибор воздействию атмосферных осадков или влаги.
- Прибор не должен подвергаться воздействию каплепадения или брызг, причем на нем не должны размещаться объекты, заполненные жидкостью, такие как вазы.
- Все работы по монтажу настоящего прибора должны выполняться квалифицированным персоналом по техобслуживанию и ремонту или монтажниками систем.

	<b>CAUTION</b> RISK OF ELECTRIC SHOCK DO NOT OPEN	
<p>ВНИМАНИЕ: ВО ИЗБЕЖАНИЕ ОПАСНОСТИ ПОРАЖЕНИЯ ЭЛЕКТРИЧЕСКИМ ТОКОМ НЕЛЬЗЯ ОТКРЫВАТЬ ПЕРЕДНЮЮ (ИЛИ ЗАДНЮЮ) КРЫШКУ. ВНУТРИ НЕТ ОБСЛУЖИВАЕМЫХ ПОЛЬЗОВАТЕЛЕМ ДЕТАЛЕЙ. ОБСЛУЖИВАЮЩЕМУ ЗА ТЕХОБСЛУЖИВАНИЕМ ОБРАЩАТЬСЯ К КВАЛИФИЦИРОВАННОМУ ПЕРСОНАЛУ ПО ТЕХОБСЛУЖИВАНИЮ И РЕМОНТУ.</p>		



Пиктографический знак сверкания молнии со стрелкой в равностороннем треугольнике предупреждает пользователя о наличии в кожухе прибора неизолированного высокого «опасного напряжения», могущего создать опасность поражения электрическим током.



Восклицательный знак в равностороннем треугольнике предупреждает пользователя о наличии важных инструкций по эксплуатации и техобслуживанию в сопроводительной документации к прибору.



Отключение электропитания. Прибор с или без выключателей сети заставляя электроэнергию направляться к нему в любое время, когда шнур питания подключен к источнику питания. Тем не менее, прибор может работать только в том случае, когда выключатель сети установлен во включенное положение. Шнур питания – это главный разъединитель питания для всех устройств.

**ДЛЯ ВАШЕЙ БЕЗОПАСНОСТИ ПРОСИМ ВНИМАТЕЛЬНО ПРОЧИТАТЬ СЛЕДУЮЩИЙ ТЕКСТ.**

**ПРЕДУПРЕЖДЕНИЕ: Данный прибор должен быть заземлен.**

**ВАЖНО**

Применяются провода шнура питания разных цветов в соответствии с назначениями, как описано ниже.

Зеленый-и-желтый: Земля  
Синий: Нейтральный  
Коричневый: Под напряжением

Поскольку расцветка проводов шнура питания данного прибора может не совпадать с расцветкой, применяемой для идентификации терминалов Вашего разъема, выполняются подключение в следующем порядке.

Провод, окрашенный в **зеленым-и-желтым** цветами, должен быть подсоединен к терминалу в разъеме, обозначенному буквой **E** или символом заземления **I**, либо окрашенному **зеленым** или **зеленым-и-желтыми** цветами.

Провод, окрашенный синим, должен быть подсоединен к терминалу в разъеме, обозначенному буквой **N**, или окрашенному черным.

Провод, окрашенный коричневым, должен быть подсоединен к терминалу в разъеме, обозначенному буквой **L**, или окрашенному красным.

Мы заявляем под свою исключительную ответственность, что изделие, к которому данная декларация относится, соответствует требованиям стандартов или прочих нормативных документов по условиям Директив ЕЕС/73/23 и ЕЕС/89/336.

Заводской номер данного изделия может быть обнаружен на поверхности прибора.

Следует записать заводской номер прибора на отведенное место и сохранить настоящую книгу как постоянный протокол закупки для облегчения идентификации прибора на случай кражи.

№ модели \_\_\_\_\_  
Заводской № \_\_\_\_\_

## Важные правила техники безопасности

- 1) Следует изучить настоящую инструкцию.
- 2) Следует сохранить настоящую инструкцию.
- 3) Следует обратить внимание на все предупреждения.
- 4) Надо соблюдать все правила.
- 5) Нельзя использовать этого прибора вблизи воды.
- 6) Следует очистить только сухими концами.
- 7) Нельзя закрывать всех вентиляционных отверстий и проемов. Монтируют в соответствии с инструкцией изготовителя.
- 8) Нельзя монтировать прибора вблизи источников тепла, таких как радиаторы, отопительный регистры, печки или прочие устройства (включая усилители), выделяющие теплоту.
- 9) Нельзя действовать во вред целям обеспечения безопасности поляризованной вилки или заземляющего штекера. Поляризованная вилка имеет два контакта, один из которых шире, чем другой. Заземляющий штекер имеет два контакта и третий заземляющий штырек. Широкий контакт и третий штырек предусмотрены для безопасности. Если предусмотренная вилка или штекер не пригоняется к сетевой розетке, то надо обратиться к электрику за заменой устаревшей розетки.
- 10) Следует защитить силовой кабель от надавливания или прищемления в вилках, розетках и точках, где они выходят из аппаратуры.
- 11) Следует применять только приспособления/принадлежности, назначенные изготовителем.
- 12) Следует использовать только тележку, подставку, треножник, кронштейн или стол, оговоренные изготовителем, или поставленные с аппаратурой. При использовании тележки надо внимательно переместить комбинацию тележки и аппаратуры во избежание ранения из-за опрокидывания.



- 13) Во время грозы или при оставлении аппаратуры в бездействии в течение длительного периода надо отключить ее от сети питания.
- 14) Следует обратиться к квалифицированному персоналу по техобслуживанию и ремонту за всеми работами по техобслуживанию и ремонту. Техобслуживание и ремонт требуются во всех случаях, когда аппаратура повреждена, когда силовой кабель или вилка повреждены, когда жидкость пролита, когда какие-либо объекты упали в аппаратуру, когда аппаратура подверглась воздействию атмосферных осадков или влаги, либо же когда аппаратура не работает правильно, либо упала с высоты.

## Ограничение ответственности

НАСТОЯЩЕЕ ИЗДАНИЕ ПРЕДОСТАВЛЯЕТСЯ НА УСЛОВИЯХ «КАК ЕСТЬ», БЕЗ КАКИХ-ЛИБО ГАРАНТИЙ, ЯВНЫХ ИЛИ ПОДРАЗУМЕВАЕМЫХ, ВКЛЮЧАЯ, НО НЕ ОГРАНИЧИВАЯСЬ ЭТИМ, ПОДРАЗУМЕВАЕМЫЕ ГАРАНТИИ ВОЗМОЖНОСТИ КОММЕРЧЕСКОГО ИСПОЛЬЗОВАНИЯ, ПРИГОДНОСТИ ДЛЯ ПРИМЕНЕНИЯ В ОПРЕДЕЛЕННЫХ ЦЕЛЯХ ИЛИ НЕНАРУШЕНИЯ ПРАВ ТРЕТЬИХ ЛИЦ.

ЭТО ИЗДАНИЕ МОЖЕТ СОДЕРЖАТЬ ТЕХНИЧЕСКИЕ НЕТОЧНОСТИ ИЛИ ТИПОГРАФИЧЕСКИЕ ОШИБКИ. В ИНФОРМАЦИЮ, ПРИВЕДЕННУЮ В ДАННОМ ИЗДАНИИ, В ЛЮБОЕ ВРЕМЯ ВНОСЯТСЯ ИЗМЕНЕНИЯ ДЛЯ ВНЕСЕНИЯ УСОВЕРШЕНСТВОВАНИЙ В ИЗДАНИЕ И/ИЛИ СООТВЕТСТВУЮЩИЙ(ИЕ) ПРОДУКТ(Ы).

## Отказ от гарантии

НИ В КАКИХ СЛУЧАЯХ, КРОМЕ ЗАМЕНЫ ИЛИ ОБОСНОВАННОГО ТЕХОБСЛУЖИВАНИЯ ПРОДУКТА, «МАЦУСИТА ЭЛЕКТРИК ИНДУСТРИАЛ КО., ЛТД.» НЕ НЕСЕТ ОТВЕТСТВЕННОСТИ ПЕРЕД ЛЮБОЙ СТОРОНОЙ ИЛИ ЛИЦОМ ЗА СЛУЧАИ, ВКЛЮЧАЯ, НО НЕ ОГРАНИВАЯСЬ ЭТИМ:

- (1) ВСЯКОЕ ПОВРЕЖДЕНИЕ И ПОТЕРИ, ВКЛЮЧАЮЩИЕ БЕЗ ОГРАНИЧЕНИЯ, НЕПОСРЕДСТВЕННЫЕ ИЛИ КОСВЕННЫЕ, СПЕЦИАЛЬНЫЕ, ПОБОЧНЫЕ ИЛИ ТИПОВЫЕ, ВОЗНИКАЮЩИЕ ИЗ ИЛИ ОТНОСЯЩИЕСЯ К ДАННОМУ ИЗДЕЛИЮ;
- (2) ТРАВМЫ ИЛИ ЛЮБОЕ ПОВРЕЖДЕНИЕ, ВЫЗЫВАЕМЫЕ НЕСОТВЕТСТВУЮЩИМ ПРИМЕНЕНИЕМ ИЛИ НЕБРЕЖНЫМ УПРАВЛЕНИЕМ ПОЛЬЗОВАТЕЛЯ;
- (3) НЕОБОСНОВАННУЮ РАЗБОРКУ, РЕМОНТ ИЛИ МОДИФИКАЦИЮ ИЗДЕЛИЯ ПОЛЬЗОВАТЕЛЕМ;
- (4) ЛЮБУЮ НЕИСПРАВНОСТЬ, КОСВЕННОЕ НЕУДОБСТВО ИЛИ ПОТЕРЮ ИЛИ ПОВРЕЖДЕНИЕ, ВОЗНИКАЮЩИЕ ИЗ СИСТЕМЫ, КОМБИНИРОВАННОЙ С УСТРОЙСТВАМИ ТРЕТЬЕЙ СТОРОНЫ;
- (5) ЛЮБУЮ РЕКЛАМАЦИЮ ИЛИ ДЕЛО ПРОТИВ УБЫТКОВ, НАНЕСЕННЫХ ЛЮБЫМ ЛИЦОМ ИЛИ ОРГАНИЗАЦИЕЙ, ЯВЛЯЮЩЕЙСЯ СУБЪЕКТОМ, СВЯЗАННЫМ С ФОТОГРАФИЕЙ, ВСЛЕДСТВИЕ НАРУШЕНИЯ ПРАЙВЕСИ С РЕЗУЛЬТАТОМ ТОГО, ЧТО ИЗОБРАЖЕНИЕ ПО СТОРОЖЕВОЙ КАМЕРЕ, ВКЛЮЧАЯ СОХРАНЕННЫЕ ДАННЫЕ, ПО КАКОЙ-ЛИБО ПРИЧИНЕ СТАНОВИТСЯ ОБЩЕИЗВЕСТНЫМ, ЛИБО ИСПОЛЬЗУЕТСЯ ДЛЯ ЦЕЛЕЙ, ИНЫХ, ЧЕМ СТОРОЖЕВОЕ НАБЛЮДЕНИЕ;
- (6) ЛЮБУЮ НЕИСПРАВНОСТЬ, КОСВЕННОЕ НЕУДОБСТВО, ПОТЕРЮ ИЛИ ПОВРЕЖДЕНИЕ, ВОЗНИКАЮЩИЕ ВСЛЕДСТВИЕ НЕПРАВИЛЬНОГО ОБНАРУЖЕНИЯ ИЛИ ОШИБКИ ФУНКЦИИ VMD (детектора движения, или видеосенсора) ИЗДЕЛИЯ В ОБНАРУЖЕНИИ.

## Предисловие

Сетевые камеры WV-NP240/WV-NP244 предназначены для работы с использованием ПК в сети (10BASE-T/100BASE-TX) для мониторинга изображений. Подключая к сети (LAN) или Интернету, можно произвести мониторинг изображений или аудио с камеры на ПК через сеть. \*<sup>1</sup>

## Отличительные черты

- Видеосигналы, перехваченные прогрессивным ПЗС (прибором с зарядной связью), преобразуются в потоки в формате JPEG или MPEG-4 и можно произвести их мониторинг со скоростью до 30 кадров/сек (разрешением VGA).
- Мониторинг аудиосигналов, перехваченных встроенным микрофоном, можно произвести с помощью ПК через сеть.
- При соединении с устройством PoE (Power over Ethernet, IEEE802.3af-совместимым) питание осуществляется простым подсоединением LAN-кабеля. Это обеспечивает сокращение времени монтажных работ, включая монтаж электропроводок, за счет экономии проводок.
- 1/3-дюймовый сенсор изображения на твердотельных прогрессивных ПЗС-матрицах с разрешением VGA (640 x 480 пикселей) обеспечивает сканирование киноизображений высокой точности с высоким разрешением.
- Отличается функцией детектирования движения, которая детектирует движение в назначенной наблюдаемой зоне и выдает сигнал тревоги. \*<sup>2</sup>
- Функция поддержки FTP и запись каждого журнала на опционную карту памяти SD доступны с использованием специального слота для карты памяти SD. \*<sup>3</sup>

\*<sup>1</sup> Необходимо конфигурировать сетевые установки ПК и сетевую среду для мониторинга изображений и аудио с камеры на ПК. Необходимо также установить веб-браузер на ПК.

\*<sup>2</sup> Функция детектирования движения не является специализированной функцией предотвращения угона, кражи, пожаров и пр. Мы не берем на себя всякую ответственность за повреждения и убытки, возникающие вследствие использования функции детектирования движения.

\*<sup>3</sup> Характеристики этой камеры проверены с помощью карт памяти SD марки «Panasonic» (64 Мб, 128 Мб, 256 Мб, 512 Мб и 1 Гб). Если используется иная карта памяти SD, то эта камера не может работать правильно.

## Об инструкциях по эксплуатации

Существуют 2 комплекта инструкции по эксплуатации WV-NP240/WV-NP244, как показано ниже.

- Инструкция по эксплуатации (PDF)
- Инструкция по эксплуатации сетевой версии (PDF)

Эти «Инструкции по эксплуатации» содержат информацию о способе монтажа и соединения этой камеры и способе задания требуемых сетевых уставок.

О методике задания уставок камеры и управления ею см. «Инструкцию по эксплуатации сетевой версии (PDF)», предусмотренную на CD-ROM. Для чтения PDF требуется программа Adobe® Reader.

## Требования к ПК для работы системы

ОС (английская версия):

Компьютер:

ЦП (центральный процессор):

Память:

Монитор:

Сетевой интерфейс:

Веб-браузер:

Дискковод CD-ROM:

Adobe® Reader®:

Microsoft® Windows® 2000 SP4, Microsoft® Windows® XP Home Edition SP2, Microsoft® Windows® XP Professional SP2

IBM PC/AT-совместимый

Pentium® 4 2,4 ГГц или выше

512 Мб или более

1024 x 768 пикселей или более, 24-бит True color или лучше

Необходимо смонтировать сетевую интерфейсную плату 10/100 Мбит/с.

Microsoft® Internet Explorer 6.0 SP2

Необходимо читать инструкцию по эксплуатации, предусмотренную на поставленном CD-ROM.

Необходимо читать инструкцию по эксплуатации, предусмотренную на поставленном CD-ROM.

\* Аудио не прослушивается, если звуковая карта не смонтирована на ПК. Аудио может прерываться в зависимости от сетевой среды.

## Торговые знаки и зарегистрированные торговые знаки

- Microsoft, Windows и Windows XP являются зарегистрированными торговыми знаками компании Microsoft Corporation в США и/или других странах.
- Intel является зарегистрированным торговым знаком и Pentium является торговым знаком компании Intel Corporation или ее дочерних компаний в США и других странах (регионах).
- Adobe, логотипы Adobe и Acrobat являются зарегистрированными торговыми знаками корпорации «Adobe Systems Incorporated» в США и/или других странах.
- Прочие наименования компаний и изделий, встречаемые в настоящей инструкции по эксплуатации, могут быть торговыми знаками или зарегистрированными торговыми знаками соответствующих их владельцев.

# СОДЕРЖАНИЕ

Важные правила техники безопасности .....	3
Ограничение ответственности .....	4
Отказ от гарантии .....	4
Предисловие .....	5
Отличительные черты .....	5
Об инструкциях по эксплуатации .....	6
Требования к ПК для работы системы .....	6
Торговые знаки и зарегистрированные торговые знаки .....	6
Меры предосторожности .....	8
Основные органы управления и контроля и их функции .....	10
Крепление объектива .....	12
Опционные объективы .....	12
Регулировка фокуса .....	12
Как пользоваться объективом с переменным фокусным расстоянием .....	13
Как пользоваться объективом с фиксированным фокусным расстоянием .....	13
Монтаж/Соединение .....	14
[Пример соединения] .....	17
Вставление/удаление карты памяти SD .....	18
Как вставлять карту памяти SD .....	18
Как удалять карту памяти SD .....	18
Задание сетевых установок .....	19
Инсталляция ПО .....	19
Конфигурируют сетевые установки камеры с помощью программы установки IP «Panasonic» .....	19
Дефектовка .....	21
Технические характеристики .....	22
Стандартные принадлежности .....	23

**Все работы по монтажу настоящего прибора следует поручить квалифицированному персоналу по техобслуживанию и ремонту или монтажу систем.**

**Не следует пытаться разобрать прибор.**

Внутренних обслуживаемых деталей не существует. За техобслуживанием или ремонтом надо обращаться к квалифицированному персоналу по техобслуживанию и ремонту.

**Следует использовать этот прибор только в помещении.**

Не следует подвергать прибор воздействию прямой солнечной радиации в течение длительного времени и не следует монтировать прибор в непосредственной близости от отопителя или кондиционера воздуха. В противном случае могут возникнуть неисправности, как деформация, обесцвечивание и отказ. Следует защищать прибор от воздействия воды и влаги.

**Для того, чтобы продолжить работу прибора с устойчивыми характеристиками**

- Если прибор эксплуатируется в местах, подверженных воздействию высокой температуры и относительной влажности воздуха, то может ухудшаться качество деталей прибора, что может привести к сокращению ресурса прибора. Не следует подвергать прибор непосредственному воздействию тепла отопителя и пр.
- Следует эксплуатировать прибор при температуре от +5 °C до +35 °C и относительной влажности воздуха ниже 90 %. (при использовании прибора со включенным питанием)

**Следует обращаться с прибором с большой осторожностью.**

Нужно внимательно оберегать прибор от воздействия ударной нагрузки, толчков и др., так как иначе возможно его повреждение. Это может вызвать отказ.

**О мониторе ПК**

Длительное отображение одного и того же изображения на мониторе ПК может привести к повреждению монитора. Рекомендуется использовать экранную заставку.

**При детектировании ошибки камера автоматически перезапускается.**

Эта камера перезапускается при детектировании ошибки, возникшей по какой-либо причине. Камера не может управляться в течение около 30 секунд после перезапуска, как и при подключении к сети питания.

**Очистка корпуса камеры**

При очистке камеры отключают ее от сети питания. Для очистки камеры следует использовать сухие концы. Если удалить грязь трудно, то надо спокойно обтереть корпус с помощью слабого моющего средства. Затем вытирают сухими концами.

**Не следует использовать сильнодействующие абразивные моющие средства для очистки корпуса камеры. В противном случае может возникнуть обесцвечивание.**

В случае очистки микроволокнистыми концами следует соблюдать правила их использования.

**Очистка объектива**

Следует использовать бумагу для очистки объектива (предназначенную для очистки объективов камер или очков). В случае использования растворителя надо использовать спиртовой растворитель. Нельзя использовать бензинов-растворителей или очистителей стекла.

**Карта памяти SD**

- При вставлении карты памяти SD в слот для нее следует отключить камеру от сети питания. В противном случае может возникнуть отказ камеры или повреждение данных, записанных на карту памяти SD.  
О порядке вставления/удаления карты памяти SD см. стр. 18.
- Если карта памяти SD не форматирована, то надо форматировать ее с использованием этой камеры.  
При форматировании данные, записанные на карту памяти SD, удаляются.  
Если используется неформатированная карта памяти SD или карта памяти SD, форматированная на ином устройстве, то камера не может работать правильно, либо характеристики камеры могут ухудшаться.  
О порядке форматирования карты памяти SD см. инструкцию по эксплуатации сетевой версии (PDF).
- Рекомендуется использовать карту памяти SD марки «Panasonic».

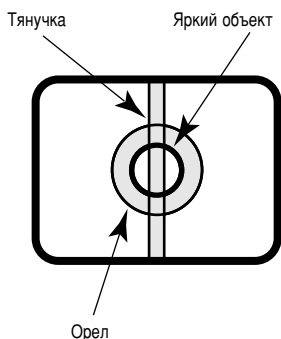
Иначе может возникнуть неправильная работа камеры или ухудшение ее характеристик.

- Изображения, сохраненные на карте памяти SD, могут привести к утечке персональной информации. Когда необходимо передать камеру другому, даже и на ремонт, то надо обязательно удалить карту памяти SD из камеры.
- Число раз перезаписывания на карту памяти SD ограничено.

При периодическом техобслуживании камеры рекомендуется заменить карту памяти SD новой.

### Не следует направлять камеру на источники яркого света.

Источник света, такой как прожектор, вызывает орел (размывание) или «тянучку» (вертикальные линии).



### Устройство PoE (Power over Ethernet)

Следует использовать концентратор/устройство PoE, совместимые со стандартом IEEE802.3af.

### Широкополосный маршрутизатор

При необходимости в использовании широкополосного маршрутизатора для доступа камеры в Интернет следует применять широкополосный маршрутизатор с функцией переадресации портов (NAT, IP маскарад).

Подробнее о функции переадресации портов см. инструкцию по эксплуатации сетевой версии (PDF).

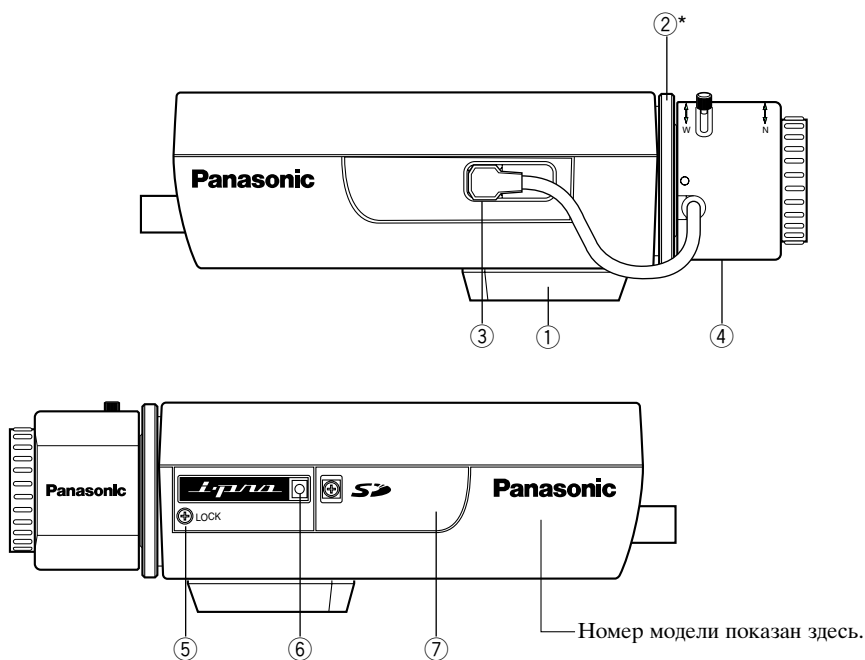
### Эфирные помехи

Когда камера эксплуатируется вблизи ТВ/радиоантенны, сильного электрического поля или магнитного поля (вблизи электродвигателя или трансформатора), то могут возникать искажение изображений и помехи.

### Не следует монтировать камеру во влажной или запыленной среде.

Иначе возможно сокращение ресурса внутренних деталей.

## Основные органы управления и контроля и их функции

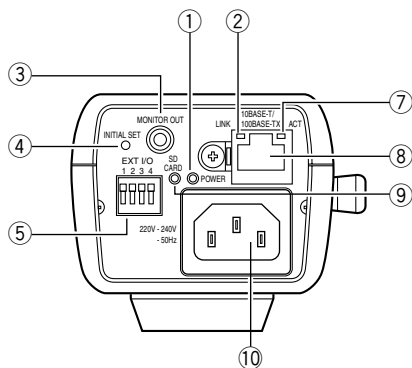


- ① Треножный монтажный цоколь
- ② Кольцо регулирования заднего фокуса\*
- ③ Коннектор объектива ALC
- ④ Объектив (опционный)
- ⑤ Винт фиксирования фокуса (LOCK)
- ⑥ Микрофон
- ⑦ Слот для карты памяти SD

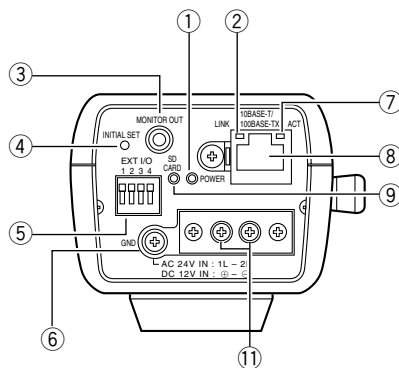
\* Необходимо наряду с регулировкой объектива также произвести регулировку заднего фокусного расстояния.  
О порядке регулировки заднего фокусного расстояния см. стр. 13.

## <ЗАДНЯЯ ЧАТЬ>

WV-NP240



WV-NP244

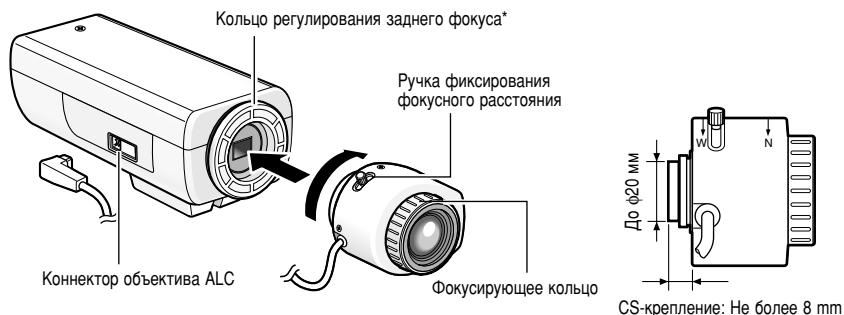


- ① Контрольная лампа сети (зеленая)
- ② Контрольная лампа связи
- ③ Коннектор выхода монитора (для регулировки) (мини-джек  $\varnothing 3,5$  мм)
- ④ Кнопка INITIAL SET
- ⑤ Терминалы внешнего ввода-вывода
- ⑥ Клемма заземления
- ⑦ Контрольная лампа доступа
- ⑧ Сетевой коннектор
- ⑨ Контрольная лампа ошибки памяти SD (красная)
- ⑩ Вход перем.т. 220 В – 240 В частотой 50 Гц (только для WV-NP240)  
Подсоединяют шнур питания.
- ⑪ Перем.т. 24 В/Пост.т. 12 В (только для WV-NP244)  
Наконечники шнура питания

- О кнопке [INITIAL SET]  
Подключают камеру к сети питания, удерживая эту кнопку в нажатом положении и выжидая около 5 секунд без отпускания кнопки.  
После отпускания кнопки выжидают около 30 секунд. Уставки, включая сетевые, инициализируются.

## Крепление объектива

Монтируют объектив, медленно вращая его по часовой стрелке. Затем подсоединяют кабель объектива к коннектору объектива ALC камеры.



## Опционные объективы

Тип объектива	Номер модели
Объектив ALC для камер на 1/3-дюймовых ПЗС	
Суперширокоугольный (с фиксированным фокусом)	WV-LA2R8C3B
Широкоугольный (с фиксированным фокусом)	WV-LA4R5C3B
Стандартный (с фиксированным фокусом)	WV-LA9C3B
2X с переменным фокусным расстоянием	WV-LZA61/2S
8X с переменным фокусным расстоянием	WV-LZ62/8S

## Регулировка фокуса

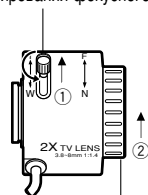
При съемке объекта с помощью объектива ALC первоначально отрегулированный фокус может нарушиться в зависимости от глубины резкости используемого объектива. В таком случае наводят фокус на более темный объект с открытой апертурой для предотвращения расфокусировки.

## Как пользоваться объективом с переменным фокусным расстоянием

Ниже приведено описание пользования объективом 2X с переменным фокусным расстоянием. Способ регулировки может быть различным в зависимости от применяемого объектива. Подробнее об этом см. инструкцию по эксплуатации применяемого объектива.

- 1 Ослабив ручку фиксирования фокусного расстояния, перемещают ее в положение «Т».
- 2 Вращают фокусирующее кольцо до положения, на ступень более короткого, чем положение «F».
- 3 Производят съемку объекта, расположенного на удалении 10 м или более, затем регулируют заднее фокусное расстояние камеры.

Ручка фиксирования фокусного расстояния

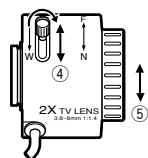


Фокусирующее кольцо

### Важно:

Убеждаются, что возможно навести фокус на объект, расположенный на расстоянии около 1,2 м, путем вращения фокусирующего кольца с ручкой фиксирования фокусного расстояния, установленной в положение «W».

- 4 Перемещают ручку фиксирования фокусного расстояния в соответствующее положение с ее фиксированием.
- 5 Вращением фокусирующего кольца наводят камеру на фокус.



### Важно:

При изменении углового поля зрения настраивают фокус, изменяя положение кольца фиксирования фокусного расстояния с повторным вращением фокусирующего кольца.

## Как пользоваться объективом с фиксированным фокусным расстоянием

При использовании объектива с фиксированным фокусным расстоянием, имеющего регулировку фокуса, регулируют заднее фокусное расстояние после настройки фокуса объектива на положение FAR (Дальнее).

Регулируя заднее фокусное расстояние, следует прежде всего ослабить винт фиксирования фокуса (LOCK) отверткой. По окончании регулировки затягивают винт фиксирования фокуса. Рекомендуемый крутящий момент при затяжке винта: 0,05 Н·м {0,5 кгс·см}

### Важно:

Нельзя перетягивать винт. Иначе может возникнуть срыв резьбы винта или расфокусировка.

## Монтаж/Соединение

Перед началом монтажа/соединения следует подготовить нужные устройства и кабели. Перед началом соединения отключают устройства, включая камеру и ПК, от сети питания, либо отсоединяют адаптеры перем.т. от розетки.

### Шаг 1

Закрепляют опционный цоколь монтажа камеры на желаемом месте, затем устанавливают камеру на него.

При прикреплении опционного цоколя монтажа камеры ко дну камеры следует пользоваться снятыми винтами для крепления камеры к цоколю.

В противном случае может возникнуть падение камеры или ее неисправность.

Рекомендуемый крутящий момент при затяжке винта: 0,39 Н·м {4 кгс·см}

### <Пример>

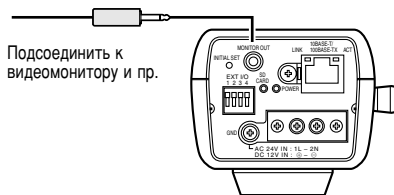


### Важно:

- Способ монтажа может быть различным в зависимости от материала места, куда монтируется камера. При монтаже на сталь: акрепляют болтами и гайками (М6 или М8). При монтаже на бетон: Закрепляют анкерными болтами. (М6 или М8)
- Не следует применять деревянные винты для крепления монтажного кронштейна (опционального) камеры, так как они не имеют достаточной прочности для поддержания массы камеры и кронштейна.

### Шаг 2

Подсоединяют монофонический мини-разъем ( $\varnothing 3,5$  мм) к коннектору выхода монитора (для регулировки), имеющемуся на тылу камеры. (Только при регулировке углового поля зрения)



WV-NP244 показана выше.

### Важно:

Коннектор выхода монитора предусмотрен только для проверки и регулировки углового поля зрения на видеомониторе при монтаже или техобслуживании камеры.

Он не предназначен для записи/мониторинга.

### Шаг 3

#### <Для WV-NP240>

Соединяют вход перем.т. камеры с розеткой перем.т. 220 В – 240 В частотой 50 Гц шнуром питания перем.т. (входящим в стандартную комплектацию).

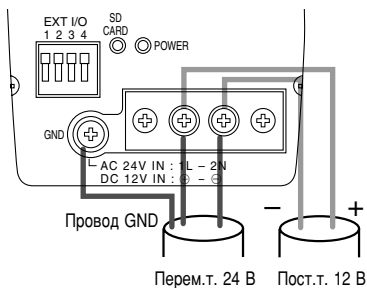
### Примечания:

- Подсоединяют шнур питания надежно.
- Шнур питания должен иметь достаточную длину для панорамирования и наклона камеры. Если шнур слишком короток, то разъем шнура питания может отсоединиться от розетки перем.т. камеры при панорамировании или наклоне камеры.

### <Для WV-NP244>

Подсоединяют шнур питания.

- При использовании источника питания перемен.т. 24 В/пост.т. 12 В



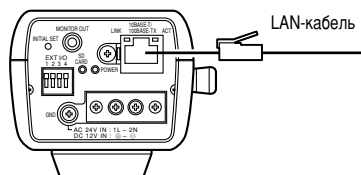
- При использовании устройства PoE (Power over Ethernet: IEEE802.3af-совместимого)  
Соединяют устройство PoE (такое как концентратор PoE) с сетевым коннектором камеры LAN-кабелем (категории 5 или лучше).

#### Важно:

- Следует использовать все 4 пары (8 контактов) LAN-кабеля.
- Максимальная длина кабеля равна 100 м.
- Следует убедиться, что применяемое устройство PoE совместимо со стандартом IEEE802.3af.
- Если для питания подсоединяются источник питания перемен.т. 24 В/пост.т. 12 В и устройство PoE, то PoE используется в качестве источника питания.
- Когда отсоединен LAN-кабель, то следует снова подсоединить его более чем через 2 секунды после отсоединения. Если кабель подсоединяется до истечения 2 секунд, то питание от PoE не может подводиться.
- О применимых устройствах PoE см. предусмотренную карту (о рекомендуемых сетевых устройствах PoE (IEEE802.3af-совместимых) для соединения с WV-NP244).

### Шаг 4

Подсоединяют LAN-кабель (категории 5 или лучше) к сетевому коннектору, имеющемуся на тылу камеры.

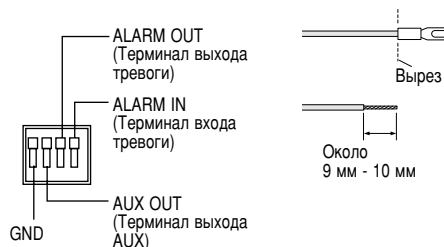


WV-NP244 показана выше.

### Шаг 5

Подсоединяют внешнее устройство к коннектору EXIT I/O.

При подсоединении внешнего устройства следует прежде всего снять наружную оболочку кабеля на длине 9 мм – 10 мм, затем скрутить жилу кабеля во избежание короткого замыкания.



#### Спецификация кабеля (провода):

AWG #22 - #28

Одножильный, скрученный

#### Важно:

Не следует соединять 2 и более проволоки непосредственно со клеммой. При необходимости в подсоединении 2 и более проводов следует использовать разветвитель.

#### <Номинальная характеристика>

- ALARM IN (Вход сигнала тревоги)  
**ВЫКЛ:** Разомкнуто  
**ВКЛ:** Замкнуть контакты с GND (землей) (0,5 мА или более)
- ALARM OUT (Выход тревоги)  
**ОТКРЫТ:** Открытый коллектор или пост.т. 4 В – пост.т. 5 В  
Максимальное подведенное напряжение: 20 В  
**ЗАКРЫТ:** Замкнуть контакты с GND (землей) (100 мА или менее)
- AUX OUT  
**ОТКРЫТ:** Открытый коллектор или пост.т. 4 В – пост.т. 5 В  
Максимальное подведенное напряжение: 20 В  
**ЗАКРЫТ:** Замкнуть контакты с GND (землей) (100 мА или менее)

---

#### **Важно:**

Подсоединяют внешнее устройство, проверяя и подтверждая, что номинальная характеристика соответствует вышеуказанной спецификации.

---

## [Пример соединения]

### При непосредственном соединении с ПК

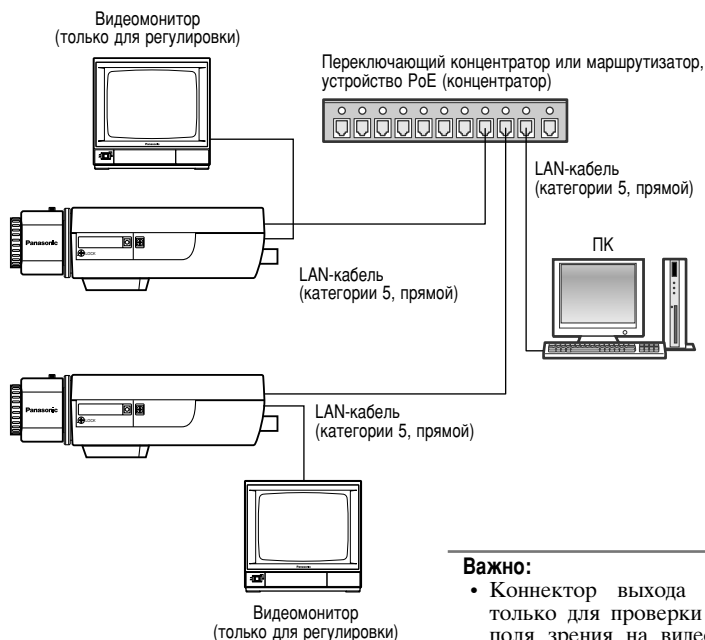


(WV-NP244 показана выше.)

#### <Требуемый кабель>

LAN-кабель (категории 5, кросскабель)

### При соединении с сетью с использованием устройства (концентратора) PoE



#### <Требуемое железо>

Переключающий концентратор или маршрутизатор, устройство PoE (концентратор)

#### <Требуемый кабель>

LAN-кабель (категории 5, прямой)

#### Важно:

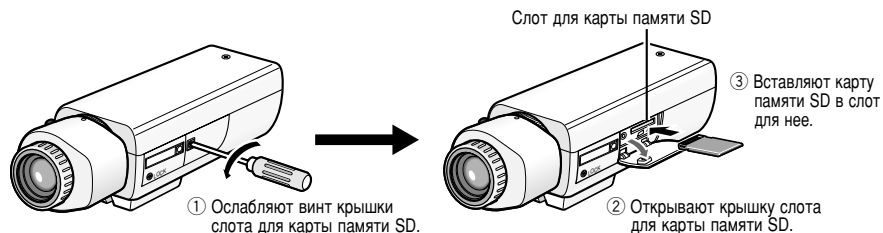
- Коннектор выхода монитора предусмотрен только для проверки и регулировки углового поля зрения на видеомониторе при монтаже или техобслуживании камеры. Он не предназначен для записи/мониторинга.
- Следует использовать переключающий концентратор или маршрутизатор, совместимый с 10BASE-T/100BASE-TX.
- Для каждой сетевой камеры требуется источник питания. При использовании устройства (концентратора) PoE отпадает необходимость в применении источника питания перем.т. 24 В/пост.т. 12 В.

## Вставление/удаление карты памяти SD

### Как вставлять карту памяти SD

**Важно:**

- Перед вставлением карты памяти SD убеждаются, что камера отключена от сети питания.
- Вставляют карту памяти SD обратной стороной вверх.

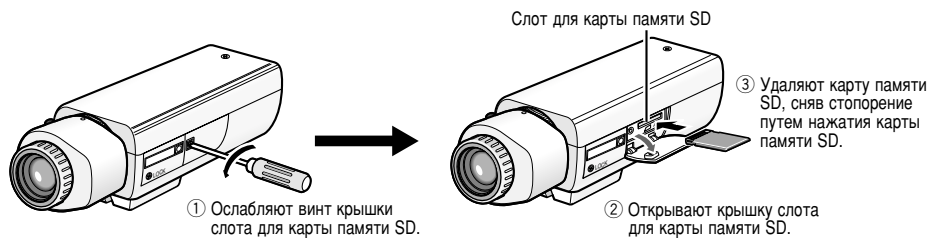


- ④ Закрывают крышку слота для карты памяти SD, затем затягивают винт.
- ⑤ Выбирают "Использовать" для "О SD карте" на вкладке [SD карта памяти] "Основное" в меню установки. (☞ Инструкция по эксплуатации сетевой версии (PDF))

### Как удалять карту памяти SD

**Важно:**

Перед удалением карты памяти SD выбирают "Не использовать" для "О SD карте" на вкладке [SD карта памяти] "Основное" в меню установки в первую очередь. (☞ Инструкция по эксплуатации сетевой версии (PDF))



- ④ Закрывают крышку слота для карты памяти SD, затем затягивают винт.

### Инсталляция ПО

Перед инсталляцией ПО следует прочитать файл readme, предусмотренный на CD-ROM, в первую очередь.

#### ПО, содержащееся в поставленном CD-ROM

- Программа установки IP «Panasonic»  
Конфигурируют сетевые уставки камеры с помощью этой программы. Подробнее об этом см. следующее.
- Программа просмотра "Network Camera View2"  
Для отображения изображений на ПК необходимо установить программу просмотра "Network Camera Viewer2". Двойным щелчком по иконке "Setup.exe" на CD-ROM инсталлируют программу просмотра.

### Конфигурируют сетевые уставки камеры с помощью программы установки IP «Panasonic».

Возможно задать сетевые уставки камеры, используя программу установки IP на CD-ROM. Если при задании сетевых уставок камеры программа установки IP «Panasonic» не работает, то следует задать сетевые уставки камеры и ПК в индивидуальном порядке на странице "Установка сети" в меню установки. Подробнее об этом см. инструкцию по эксплуатации сетевой версии (PDF).

---

#### Важно:

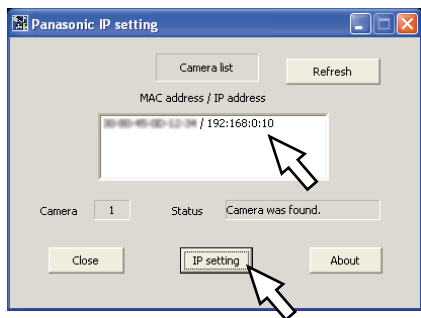
- Когда используется Windows XP SP2, то при инициации программы установки IP может появляться окно "Windows Security Alert". При этом щелкают по кнопке "Разблокировать" на представленном окне "Windows Security Alert".
  - Для обеспечения повышенной безопасности MAC-адрес/IP-адрес камеры, подлежащей конфигурированию, не представляются по истечении около 20 минут после подключения камеры к сети питания.
  - Программа установки IP «Panasonic» не может работать в прочих подсетях через один и тот же маршрутизатор.
-

### Шаг 1

Иницируют программу установки IP «Panasonic».

### Шаг 2

После выбора MAC-адреса/IP-адреса камеры, подлежащей конфигурированию, щелкают по кнопке [IP setting].

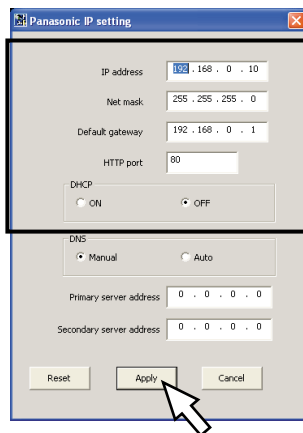


#### Примечание:

При использовании DHCP-сервера IP-адрес, присвоенный камере, может быть отображен путем щелчка по кнопке [Refresh] программы установки IP.

### Шаг 3

Завершают задание каждого пункта установки сети, затем щелкают по кнопке [Apply].



#### Примечание:

При использовании DHCP-сервера возможно настроить "DNS" на "Auto".

#### Важно:

- Для завершения заставки уставки на камеру после щелчка по кнопке [Apply] требуется около 30 секунд. Уставки могут стать недействительными, если адаптер перем.т. или LAN-кабель отсоединяется до завершения заставки. В таком случае следует снова задать уставки.
- При использовании брандмауэра (включая ПО) открывают доступ ко всем портам UDP.

## Дефектовка

Прежде чем обратиться к дилеру с просьбой отремонтировать, следует проверить признаки по нижеприведенной таблице.

Если проблема не может быть разрешена даже после проверки и попытки разрешить, либо проблема не описана в таблице ниже, то следует обращаться к дилеру.

Ненормальный признак	Возможная причина/ мероприятие устранения	Относящиеся страницы
Питание не включается.	<p><b>При использовании источника питания перем.т./пост.т. (WV-NP244)</b></p> <ul style="list-style-type: none"><li>• Подключен ли источник питания перем.т. 24 В или пост.т. 12 В к клемме питания? → Подтвердить, что кабель подсоединен надежно.</li></ul> <p><b>При использовании перем.т. 230 В (WV-NP240)</b></p> <ul style="list-style-type: none"><li>• Надежно подсоединен ли шнур питания к входу перем.т.? → Подтвердить, что шнур питания надежно подсоединен к входу перем.т.</li></ul> <p><b>При использовании устройства PoE для питания</b></p> <ul style="list-style-type: none"><li>• Соединено ли устройство PoE с сетевым коннектором, расположенным на тылу камеры, LAN-кабелем (с 4 парами)? → Подтвердить, что кабель подсоединен надежно.</li><li>• В зависимости от применяемого устройства PoE питание прекращается при превышении требуемой мощности над предельной суммарной мощностью всех портов PoE. См. инструкцию по эксплуатации применяемого устройства PoE.</li></ul>	14

## Технические характеристики

### Прочие технические характеристики

Питание	WV-NP240: Перем.т. напряжением 230 В частотой 50 Гц WV-NP244: Перем.т. напряжением 24 В или пост.т. напряжением 12 В, PoE (пост.т. напряжением 48 В)
Потребляемая мощность	WV-NP240: 5,0 Вт (перем.т. напряжением 230 В частотой 50 Гц) WV-NP244: 4,8 Вт (перем.т. напряжением 24 В частотой 50 Гц), 400 мА (пост.т. напряжением 12 В)
PoE	4,2 Вт (устройство класса 2)
Температура окружающей среды	От -10 °С до +50 °С
Относительная влажность воздуха	90 % или менее
Выход монитора (для регулировки)	VBS: 1,0 В [размах]/75 Ом, полный сигнал (ПАЛ), мини-джек Ø3,5 мм (монофонический)
Терминалы внешнего ввода-вывода	ALARM IN x1, ALARM OUT x1, AUX OUT x1
Аудио	Перехватываемый встроенным микрофоном 72 мм (шир.) x 65 мм (выс.) x 158 мм (гл.) (за исключением коннекторов/терминалов)
Габаритные размеры	WV-NP240: Приблизит. 470 г WV-NP244: Приблизит. 450 г
Масса	

### Камера

Сенсор изображения	1/3-дюймовый ПЗС со строчным переносом заряда
Эффективные элементы изображения в пикселях	659 (по горизонтали) x 494 (по вертикали)
Развертываемая площадь	4,8 мм (по горизонтали) x 3,6 мм (по вертикали)
Система развертки	Прогрессивная
Разрешение	VGA: 640 x 480, QVGA: 320 x 240
Минимальная освещенность	1,5 лк (F1,4)
AGC	Постоянно ВКЛ. (фиксировано)
Электронный obtюратор	АВТО
Повышение чувствительности	ВКЛ, x2АВТО, x4АВТО, x8АВТО, x16АВТО
Баланс белого	АВТО/ФИКСАЦИЯ
Электронное масштабирование	x1, x1,5, x2, x2,5, x3
Тревога по VMD	ВКЛ/ВЫКЛ, доступно в 4 зонах
Управление апертурой	ALC/ELC (ВКЛ/ВЫКЛ)
Привод объектива ALC	Привод пост.т.
Крепление объектива	CS-крепление

### Сеть

Сеть	10BASE-T/100BASE-TX, RJ45 коннектор
Разрешение	VGA (640 x 480)/QVGA (320 x 240)
Метод сжатия изображения	MPEG-4 Качество изображения: Низкое/Нормальное/Хорошее Тип передачи: Unicast/Multicast JPEG Качество изображения: 0Наилучшее/1Хорошее/2/3/4/5 Нормальное/6/7/8/9 Низкое (10 шагов: 0-9) Тип передачи: PULL/PUSH

Интервал обновления (MPEG-4)	0,1 кадров/сек – 30 кадров/сек (скорость передачи кадров JPEG ограничивается при одновременном отображении изображений JPEG и MPEG-4.)
Метод сжатия аудио	G.726 (ADPCM) 32 кб/сек/16 кб/сек
Управление полосой частот	64 кб/сек/128 кб/сек/256 кб/сек/512 кб/сек/1 024 кб/сек/2 048 кб/сек/4 096 кб/сек/Неограниченно
Протокол	TCP/IP, UDP/IP, HTTP, RTP, FTP, SMTP, DHCP, DNS, DDNS, NTP, SNMP
ОС (операционная система)	Microsoft® Windows® 2000 Professional SP4, Microsoft® Windows® XP Home Edition SP2, Microsoft® Windows® XP Professional SP2
Веб-браузер	Internet Explorer 6.0 Service Pack2
Максимальное число одновременных доступов	8
<b>Основные функции</b>	
FTP-клиент	FTP-передача изображения по тревоге, периодическая FTP-передача (При неудачной FTP-передаче возможно осуществить резервирование на опционной карте памяти SD.)
Мультиэкран	Могут быть отображены одновременно изображения с 8 камер (4 камер x 2 групп).
Карта памяти SD	Изготовлена «Panasonic» (Характеристика этой камеры проверена.) Емкость: 64 Мб, 128 Мб, 256 Мб, 512 Мб, 1 Гб

## Стандартные принадлежности

CD-ROM*	1 шт.
Инструкция по эксплуатации (английская версия)	1 шт.
Этикетка с кодом	1 шт.

Для монтажа применяются нижеуказанные детали.

Кронштейн для проволоки для предотвращения падения (для стены)	1 шт.
Пластина для проволоки для предотвращения падения (для потолка)	1 шт.
Винт (M2,5)	1 шт.

Для монтажа предусмотрен.

шнур питания (только для WV-NP240)	1 шт.
------------------------------------	-------

\* Программа установки IP «Panasonic», программа просмотра и инструкция по эксплуатации (PDF) содержатся в CD-ROM.

## Информация по обращению с отходами для стран, не входящих в Европейский Союз

Действие этого символа распространяется только на Европейский Союз.



Если Вы собираетесь выбросить данный продукт, узнайте в местных органах власти или у дилера, как следует поступать с отходами такого типа.



**Matsushita Electric Industrial Co., Ltd.**

Osaka, Japan

<http://panasonic.net/>